



## JVS-K500S-PRO-WF-HS

### 500 万智能黑光全彩 PRO Wi-Fi 球机

1.500 万超清 7\*24 小时全彩录像，黑夜如白昼；低照度不开启暖光补光灯的场景下也是彩色状态。

2. 搭载 1/1.8" 超大靶面背照式超感光 sensor,靶面尺寸相比 1/3" 提升 170%、像素点面积相比 1/3" sensor 提升 125%、灵敏度提升 70%；极黑环境下依然呈现清晰全彩画面，最低彩色照度可达 0.01lux。

3. 采用 F1.0 超大光圈镜头,相比 F1.6 镜头通光量提升 2 倍以上,进一步增加图像场景细节,星光低照图像更加干净无噪点,运动人物更清晰、无拖尾。

4. 支持暖光开启、暖光常闭、智能全彩（默认）三种补光模式，夜间全彩明亮度、通透性和清晰度进一步提升，色彩更鲜艳，极夜如昼。

5. 搭载自研全新 Smart 人脸防过曝技术,可根据人形适应曝光算法，极大改善夜间开灯人脸曝光效果。

6. 支持蓝牙、有线扫码、AP 热点三种配网方式。

7. 内置 0.5T 轻智能处理引擎，人形检测更加精准。

---

## 山东中维世纪科技股份有限公司

地 址：中国(山东)自由贸易试验区济南片区新泺大街 1166 号奥盛大厦 3 号楼 1201 室

官 网：[www.jovision.com](http://www.jovision.com)

客服电话：400-608-9888

8. 3.5” 英寸机壳，球头前壳为金属铝合金材质；提供更好的散热性能。
9. 支持 Wi-Fi+有线双选连接，安装环境更加灵活。
10. 内置 Wi-Fi6 无线传输芯片，数据吞吐速率比普通 2.4GHz 摄像机提升 30%，大幅减少卡顿情况。
11. 下挂一体灯杯，内置高功率 15 颗暖光；灯远近兼顾，补光均匀，画面更通透。
12. 外置独立音腔的 4Ω/3W 无源高功率喇叭，声音更加浑厚响亮；触发告警事件的声音警戒模式，形成有效震慑。
13. 支持单/双向语音对讲、区域入侵、绊线检测、AI 智能移动侦测、人形追踪、隐私遮挡等功能。
14. 支持本地 SD 卡存储（最大 512GB)+云存储两种存储方式。

---

## 山东中维世纪科技股份有限公司

地 址：中国(山东)自由贸易试验区济南片区新泺大街 1166 号奥盛大厦 3 号楼 1201 室

官 网：[www.jovision.com](http://www.jovision.com)

客服电话：400-608-9888

<b>显示</b>	
图像传感器	1/1.8"超大靶面感光图像传感器
码流	双码流
主码流帧率分辨率	20fps: 2800*1620P (默认)、支持 2880*1620 2560*1440、1920*1080 设置
次码流帧率分辨率	20fps: 704*576 (默认), 支持 720*576、720*480、 704*576 、640*480、640*360、512*288、352*288 设置
有效像素	实时 500 万
视频压缩标准	H.265(默认) /H.264
视频码率	主码流: 256~8192Kbps; 默认 3072Kbps
	次码流: 68~1024Kbps; 默认 682Kbps
宽动态	数字宽动态
同步方式	内同步
信噪比	52dB
最低照度	0Lux (补光灯开启)
<b>镜头</b>	
接口类型	M16
镜头搭配	4mm 1/1.8" F1.0 超大光圈镜头
镜头可视角度	4mm: 水平: 89°、垂直: 46.4°、对角线: 106.3°

## 山东中维世纪科技股份有限公司

地 址: 中国(山东)自由贸易试验区济南片区新冻大街 1166 号奥盛大厦 3 号楼 1201 室

官 网: [www.jovision.com](http://www.jovision.com)

客服电话: 400-608-9888

补光	
补光类型	15 颗高功率暖光灯
补光距离 (m)	最远 40m (实验室环境测试数据, 具体以产品使用场景测试为准)
补光调节	自适应调光
补光模式	默认智能全彩; 支持设置暖光开启、暖光常闭、智能全彩三种模式;
图像	
图像风格	默认标准, 支持设置标准、通透、柔和
日夜切换模式	默认自动切换; 支持设置自动切换、定时切换、白天模式、夜晚模式
图像调节	支持对比度、亮度、饱和度、锐度调节
曝光策略	默认自动模式, 支持设置自动模式、强光抑制、背光补偿
图像增强	数字 3D 降噪、去雾
音频	
语音对讲模式	单向半双工语音对讲/双向全双工语音对讲
音频压缩标准	G711A (默认) /G711U
网络	
同时预览路数	云视通 2.0 客户端 16 个流

## 山东中维世纪科技股份有限公司

地址: 中国(山东)自由贸易试验区济南片区新泺大街 1166 号奥盛大厦 3 号楼 1201 室

官网: [www.jovision.com](http://www.jovision.com)

客服电话: 400-608-9888

浏览器	支持 360,Chrome18+,Firefox5.0+,Safari5.02+浏览器、支持中英文语言
网络协议	标准 HTTPS,TCP/IP,ICMP.RTSP,RTP,UDP,RTCP,SMTP,DHCP,DNS
<b>接口</b>	
音频	1 个内置 MIC, 1 个外置无源独立音腔 4Ω/3W 号角喇叭
复位	支持, 双复位按键 (推荐尾线*1, 球头上方拆开保护盖*1)
电源	DC 3.5mm 圆口
网络	有线: 1 个 RJ45 10M/100M 自适应以太网网口
	无线: 双 Wi-Fi 天线, IEEE 802.11b/g/n/ax 2.4GHz
SD 卡	支持, ≤512GB 本地卡存储
<b>智能</b>	
智能事件	支持移动侦测、区域入侵、绊线检测、虚焦检测、视频遮挡
<b>一般规范</b>	
用户管理	最多 13 个用户, 分 3 级权限: 管理员、普通用户和访客
通用功能	时间配置, OSD 配置, 隐私遮蔽, 日志管理
联动方式	支持邮件报警、客户端报警、手机 App 推送
恢复出厂设置	浏览器恢复, APP 恢复
工作温湿度	-20°C ~ +60°C; 10% ~ 90%RH 无凝结
供电方式	DC 12V

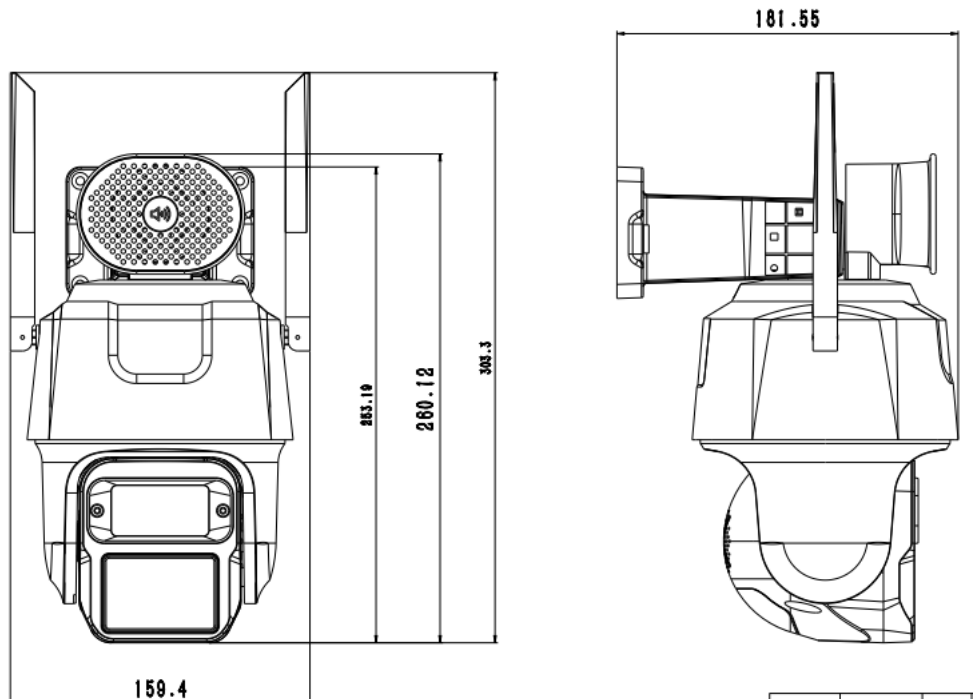
## 山东中维世纪科技股份有限公司

地 址: 中国(山东)自由贸易试验区济南片区新冻大街 1166 号奥盛大厦 3 号楼 1201 室

官 网: [www.jovision.com](http://www.jovision.com)

客服电话: 400-608-9888

整机功耗	白天：< 9W 夜间：< 12W (实验室环境测试数据，具体以产品使用场景测试为准)
颜色/材质	球头前壳：铝合金黑色；球头后壳：黑色塑胶 主体机身：塑胶白色 上墙支架：塑胶白色
产品尺寸	160×303.5×182mm
产品重量	约 751g
安装方式	壁装/吊装



## 山东中维世纪科技股份有限公司

地 址：中国(山东)自由贸易试验区济南片区新泺大街 1166 号奥盛大厦 3 号楼 1201 室

官 网：www.jovision.com

客服电话：400-608-9888